

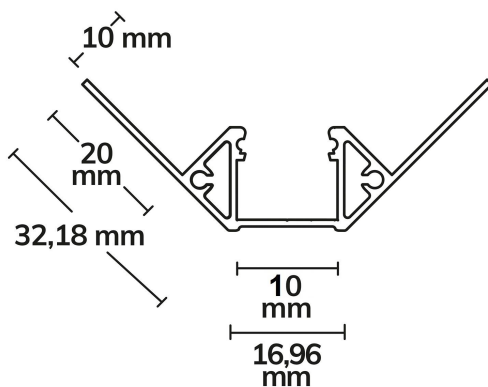
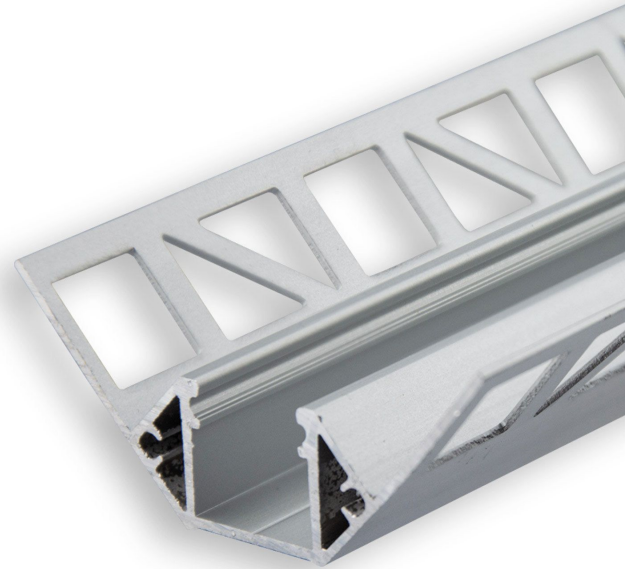


## LED FLIESEN -PROFIL Inneneck 200CM

Artikelnummer: 90 8000 5030

### Produktspezifikation:

Material: Aluminium  
Länge in mm: 2000  
Umgebungstemperatur: -20° - 45°C



### Montage des Profils

Beidseitig befinden sich 20 mm breite Flügel, die mit Fliesenkleber verspachtelt werden. Die Fliesen werden über die Flügel geklebt. Das Profil hat eine besonders niedrige Gesamthöhe (11 mm) und fügt sich somit perfekt in jedes Fliesenkonzept ein.

WICHTIG: im Nass- und Außenbereich mit Silikon abdichten! Hier Text eingeben

### Zubehör für Montage Art.Nr. 90 8000 9214

Das Schutzcover wird nach der Montage des Profils in das Alu-Profil zum Schutz eingeklickt. Dadurch, dass es sehr robust ist, hält es dem Druck beim Verspachteln/-putzen oder Streichen stand. Es verhindert, dass Spachtelmasse, Kleber, Dichtmaterial, Silikon oder Farbe in den Innenraum eindringt. Danach wird das Schutzcover abgenommen, gereinigt und ist vielfach wiederverwendbar. Abschließend kann die Abdeckung (PC) in das Profil eingesetzt werden.

