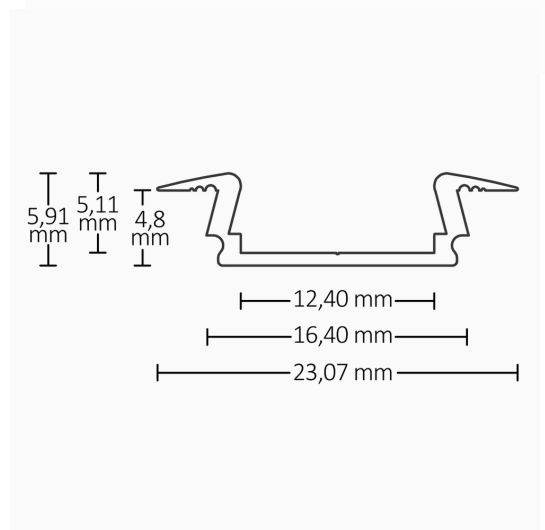


## LED Einbauprofil MICRO Aluminium eloxiert, 200cm

**Artikelnummer:** 90 8000 3120

### Produktspezifikation:

**Schutzart:** IP20  
**Umgebungstemperatur:** 0°C - 40°C  
**Gehäusefarbe:** silber eloxiert  
**Gehäusematerial:** Aluminium  
**Gewicht:** 164,0 g  
**Länge:** 2000,0 mm  
**Breite:** 23,1 mm  
**Höhe:** 5,9 mm



### Besonderheiten:

Kühlmasse = 82 Gramm/Meter, **WICHTIG:** Klebefläche muss vor der Anwendung entfettet werden! Dieses LED EINBAU-Profil hat ein besonders schmales Design, ist für LED Flexbänder mit einer maximalen Breite von 12 mm konzipiert und wird universell im Innenbereich eingesetzt. Diese LED EINBAU-Profile werden aufgrund ihrer kleinen Abmessungen und des geringen Gewichtes in Wänden und Decken mit Gips-, Stein- oder Betonplatten sowie Holzverkleidungen (optional mit der Kabelschleuse TUNNEL kaum sichtbar) versenkt. Sie können auch in vorgefräste Möbel installiert werden.