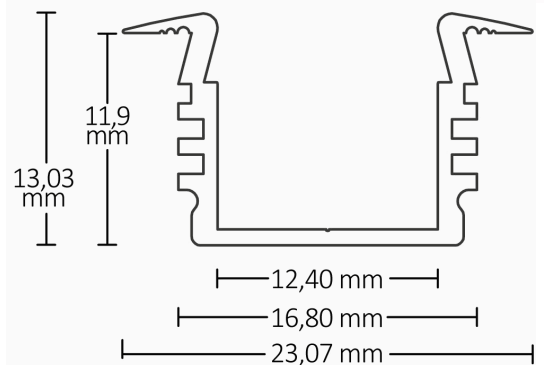
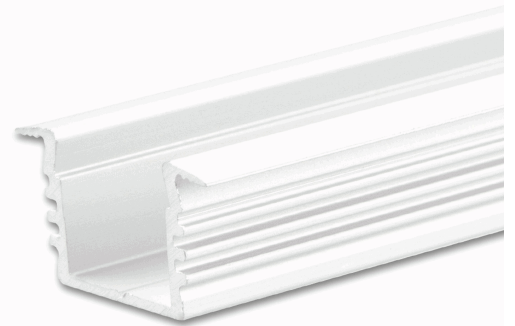


## LED Einbauprofil PDS Aluminium weiß RAL 9010, 200cm

Artikelnummer: 90 8000 3022

### Produktspezifikation:

<b>Schutzart:</b>	IP20
<b>Umgebungstemperatur:</b>	0°C - 40°C
<b>Gehäusefarbe</b>	weiß
<b>Gehäusematerial:</b>	Aluminium
<b>Gewicht:</b>	290,0 g
<b>Länge:</b>	2000,0 mm
<b>Breite:</b>	23,1 mm
<b>Höhe:</b>	13,0 mm



### Besonderheiten:

Kühlmasse = 140 Gramm/Meter, WICHTIG: Klebefläche muss vor der Anwendung entfettet werden! Dieses LED EINBAU-Profil hat ein besonders schmales Design, ist für LED Flexbänder mit einer maximalen Breite von 12 mm konzipiert und wird universell im Innenbereich eingesetzt. Diese LED EINBAU-Profile werden aufgrund ihrer kleinen Abmessungen und des geringen Gewichtes in Wänden und Decken mit Gips-, Stein- oder Betonplatten sowie Holzverkleidungen kaum sichtbar versenkt (optional mit der Kabelschleuse TUNNEL. Sie können auch in vorgefräste Möbel installiert werden.