

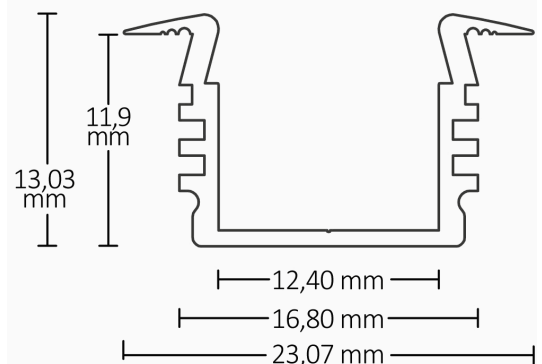


LED Einbauprofil PDS Aluminium eloxiert, 200cm

Artikelnummer: 90 8000 3020

Produktspezifikation:

Schutzart:	IP20
Umgebungstemperatur:	0°C - 40°C
Gehäusefarbe	silber eloxiert
Gehäusematerial:	Aluminium
Gewicht:	280,0 g
Länge:	2000,0 mm
Breite:	24,0 mm
Höhe:	13,0 mm



Besonderheiten:

Kühlmasse = 140 Gramm/Meter, WICHTIG: Klebefläche muss vor der Anwendung entfettet werden! Dieses LED EINBAU-Profil hat ein besonders schmales Design, ist für LED Flexbänder mit einer maximalen Breite von 12 mm konzipiert und wird universell im Innenbereich eingesetzt. Diese LED EINBAU-Profile werden aufgrund ihrer kleinen Abmessungen und des geringen Gewichtes in Wänden und Decken mit Gips-, Stein- oder Betonplatten sowie Holzverkleidungen kaum sichtbar versenkt (optional mit der Kabelschleuse TUNNEL. Sie können auch in vorgefräste Möbel installiert werden.