

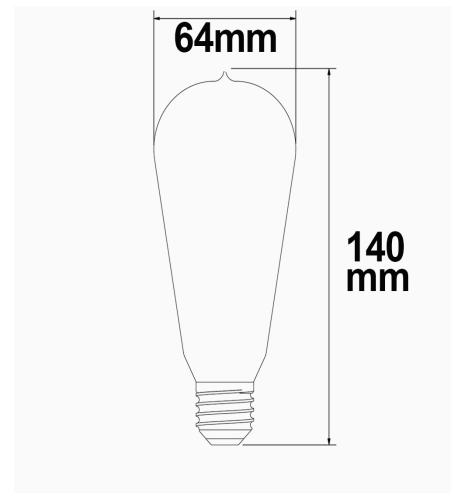


E27 Vintage LED Edison 8W ultrawarmweiß, dimmbar

Artikelnummer: 01 3003 0070

Produktspezifikation:

Dimmbar:	JA
Dimmart:	Phasen-/Abschnitt
Lumen:	550 lm
Abstrahlwinkel:	360°
Bemessungsleistung:	8 W
Wirkleistung:	7,3 W
Nennspannung:	220 - 240 V AC
Farbtemperatur:	2200K
Farbwiedergabeindex:	80 CRI ra (1-8)
Schutzart:	IP20
Umgebungstemperatur:	-20°C - 40°C
Gehäusefarbe	transparent
Gehäusematerial:	Glas
Gewicht:	46,0 g
Länge:	140,0 mm
Durchmesser:	64 mm



Dimmspezifikation:

Dimmrange: 20-100% der Lichtleistung mit TRIAC Dimmer | Empfehlung:
Phasenabschnitt-Dimmaktor verwenden | Flickeranteil abhängig vom eingesetzten
Dimm-Aktor und der Dimm-Art | Flickerfree im ungedimnten Zustand