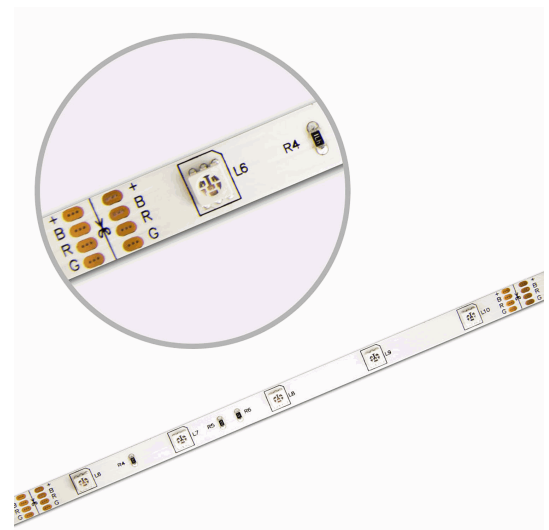
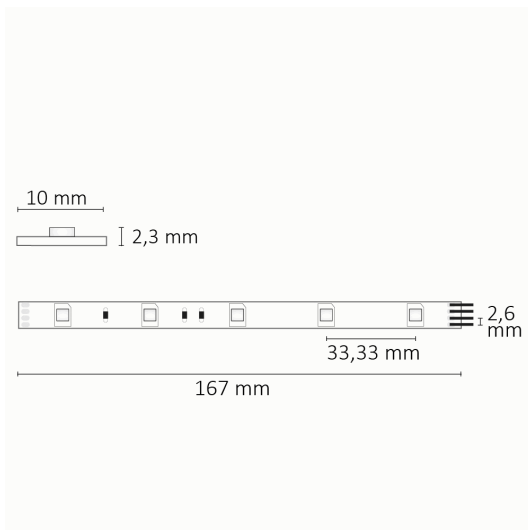


LED SIL-RGB Flexband, 24V, 7,2W, IP20, 30 LED/m

Artikelnummer: 01 8036 0300
EAN: 4260387353656
 9009377023392

Produktspezifikation:

Dimmbar: Y
Dimmart: PWM
Abstrahlwinkel: 120°
Bemessungsleistung: 7,2 W/m
Wirkleistung: 7,2 W/m
Nennspannung: 24 VDC
Farbwiedergabeindex: 85 CRI ra (1-8)
Schutzart: IP20
Umgebungstemperatur: 0°C - 40°C
Gehäusefarbe: weiß
Gehäusematerial: Kupfer
Gewicht: 104,0 g
Länge: 5000,0 mm
Breite: 10,0 mm
Höhe: 2,3 mm



Dimmspezifikation:

dimmbar per PWM (Pulsweiten modulierter Gleichspannungsversorgung) via vorgeschaltetem Controller oder dimmbaren Transformator

Besonderheiten:

Trennstelle: 167mm mit je 5 SMD | Pitch (Chip Mitte-Mitte): 33,33mm | 1 Rolle = 5m | max. Flexbandlänge pro Einspeisung: 10m | Längentoleranz + Wärmeausdehnung: 1% | inkl. 3M 9080A Klebeband | Untergrund vor dem Ankleben reinigen und entfetten! Nicht wieder ablösen!